

Получатель

Отправитель

Society
Reference
Address
Phone
Fax
E-mail

Арт. №

60150957

Модель

EVOPLUS D 110/220.32 M

Характеристики насоса

Максимальное давление 1,6 МПа
Мин. темп-ра жидкости -10 °C
Макс. темп-ра жидкости 110 °C
EEI : ≤ 0,22

Минимальный напор на всасывании :

Температура °C 90 - 100

Минимальный напор на всасывании : m 20 - 25

Требуемые характеристики

Расход :
Напор :
Жидкость (%) :
Температура жидкости 20 °C
Плотность : 998,3 kg/m³
Кинематическая вязкость 1,005 mm²/s
Давление паров 2,34 kPa

Действительные характеристики

Расход :
Напор :

Материалы/Уплотнение вала

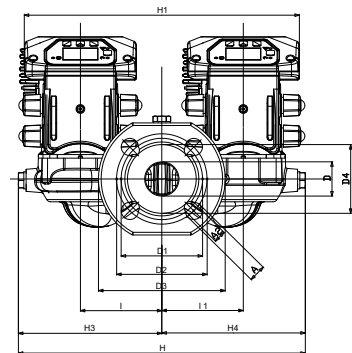
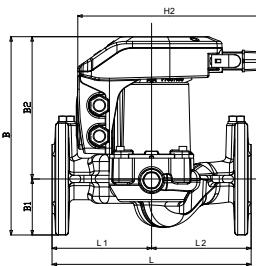
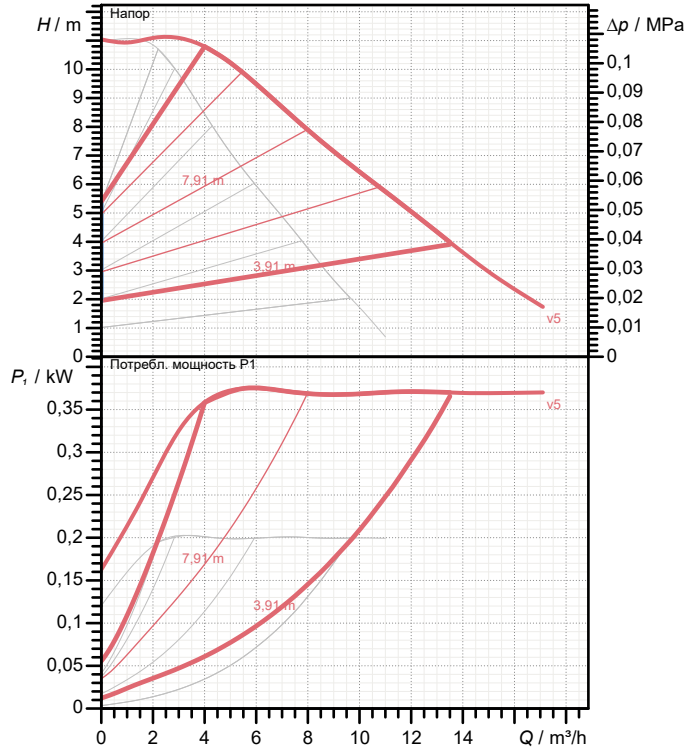
Корпус насоса Cast iron 250 UNI ISO 185 - CTF
Рабочего колеса Технополимер
Вал мотора Alumina
Уплотнительное кольцо EPDM
Кожух мотора алюминиевый сплав
Закрýтый фланец Нержавеющая сталь
Обойма упорного кольца EPDM

Характеристики двигателя

Торговая марка DAB
Поглощенная мощность P1 2 X 0,21 kW
Напряжение 1~ 220-240 V 50 Hz
Ном. Ток 2 X 1,45 A
Степень защиты IP 44

Curve tolerance according to ISO 9906

Number of working motors : 2



Размеры mm

A	19	D1	90	H2	204	L1	110
A2	14	D2	100	H3	150	L2	110
B	220	D3	140	H4	150		
B1	62	D4	76	I	90		
B2	158	H	300	I1	90		
D	40	H1	304	L	220		

Вес 13,5 kg

Соединения насоса:

Вход DN 32 / PN6, PN10, PN16
Вых DN 32 / PN6, PN10, PN16



ГИДРАВЛИЧЕСКАЯ ХАРАКТЕРИСТИКА

DAB PUMPS S.p.A.
 Via Marco Polo, 14 - 35035 Mestrino (PD), Italy
 Tel. +39 049 5125000 - Fax +39 049 5125950
 www.dabpumps.com

05/10/20

Страница 2 / 3

Получатель

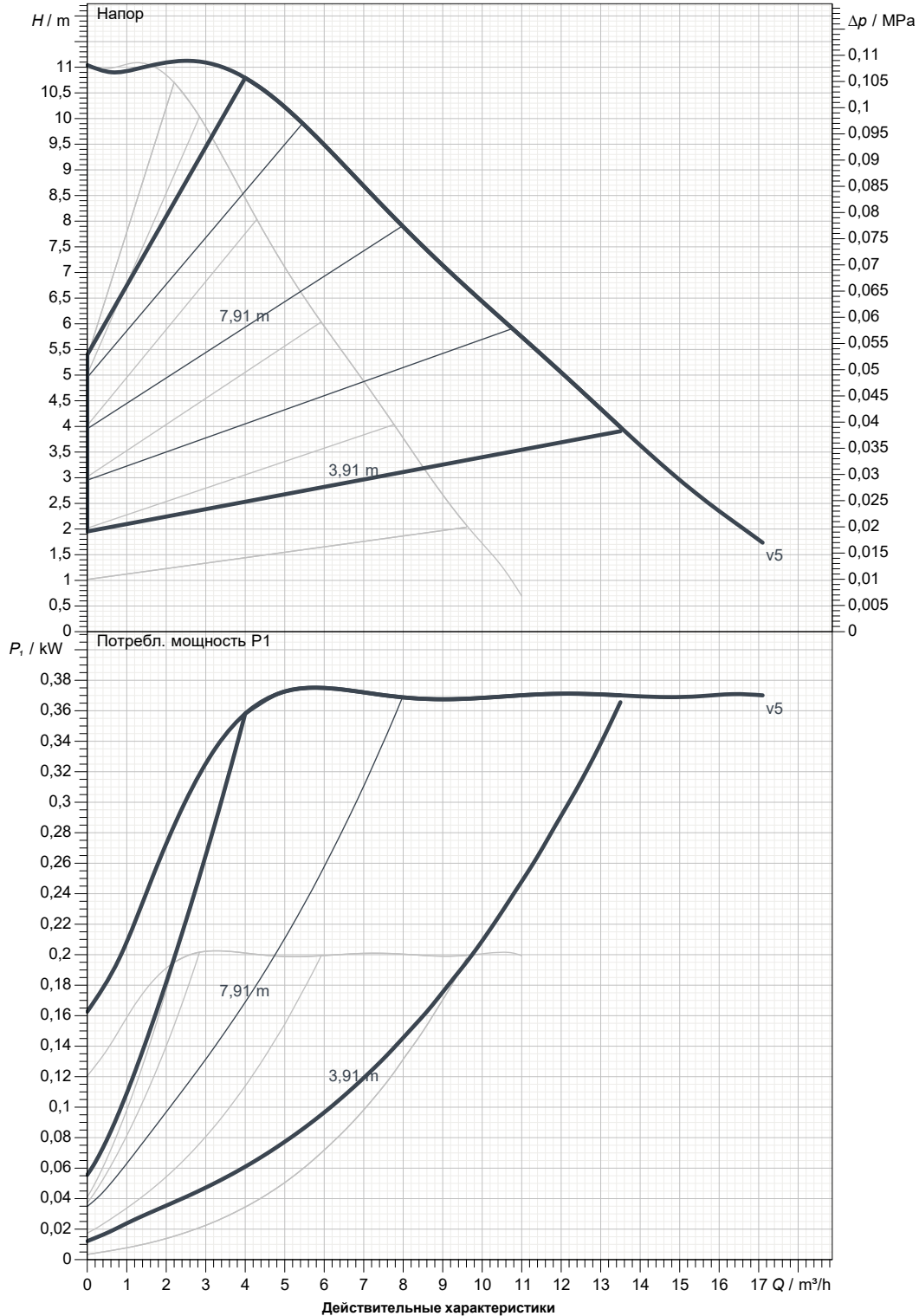
Отправитель

Society
 Reference
 Address
 Phone
 Fax
 E-mail

EVOPLUS D 110/220.32 M

Number of working motors : 2

Curve tolerance according to ISO 9906



Вход DN 32 PN6, PN10, PN16	Вых DN 32 PN6, PN10, PN16	Расход :	Напор :	Частота вращения 2.900 1/min
MAIN_PROJECT_TITLE	BUSINESS_PROCESS_IC	OWNER_	ISSUE_DATE	



ГАБАРИТНЫЕ РАЗМЕРЫ

05/10/20

Страница 3 / 3

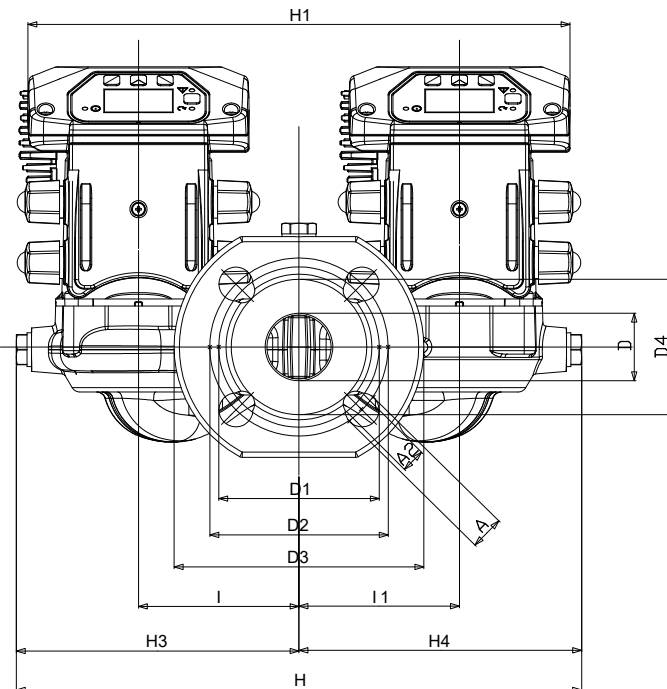
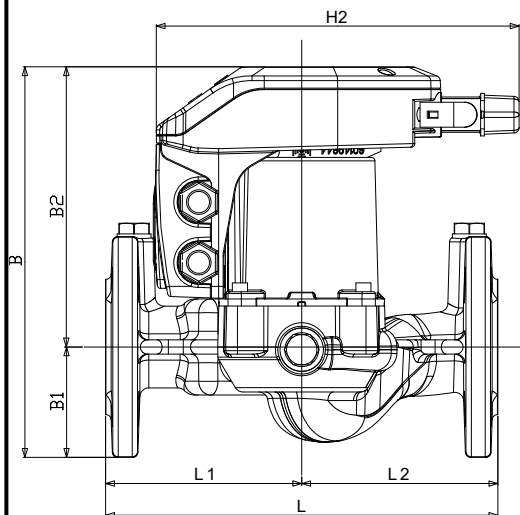
DAB PUMPS S.p.A.
Via Marco Polo, 14 - 35035 Mestrino (PD), Italy
Tel. +39 049 5125000 - Fax +39 049 5125950
www.dabpumps.com

Получатель

Отправитель

Society
Reference
Address
Phone
Fax
E-mail

EVOPLUS D 110/220.32 M



Измерения в мм

Соединения насоса:

1	A	19	H2	204	всасывания : DN 32 PN6, PN10, PN16 подачу : DN 32 PN6, PN10, PN16
2	A2	14	H3	150	
3	B	220	H4	150	
4	B1	62	I	90	
5	B2	158	I1	90	
6	D	40	L	220	
7	D1	90	L1	110	
8	D2	100	L2	110	
9	D3	140			
10	D4	76			
11	H	300			
12	H1	304			

MAIN_PROJECT_TITLE

BUSINESS_PROCESS_ID

OWNER

ISSUE_DATE